

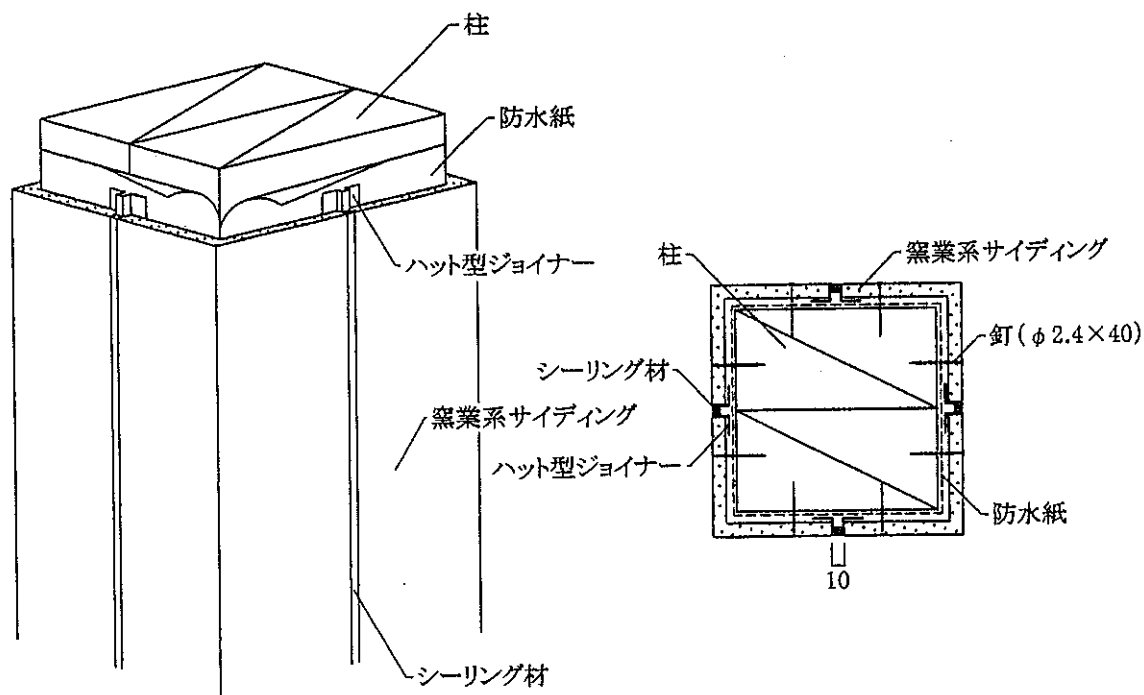
構造設計図書

認定番号	QF0602N-9031	認定年月日：平成14年5月17日
品目名	窯業系サイディング張/木造・金釘 沿柱	申請者名：NPO法人 住宅外装テクニカルセンター 東京都中央区京橋1-6-13 (アサコ京橋ビル 4階)

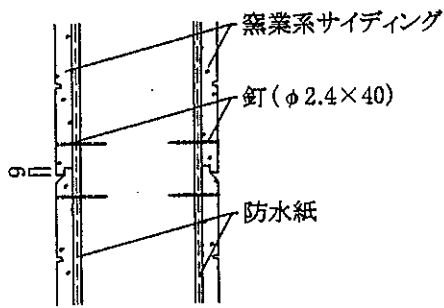
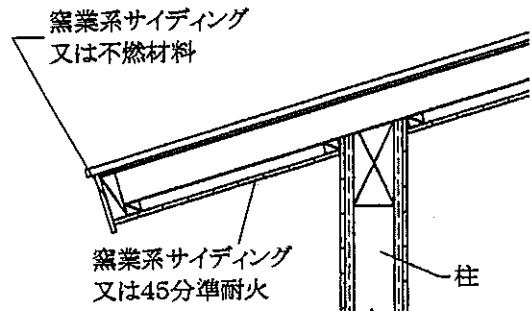
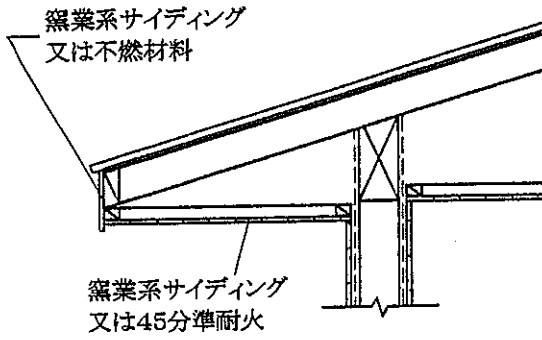
1. 主たる用途 柱

2. 試験機関名 (財)ベターリビング筑波建築試験センター 受託番号 試験依頼第941380号
(財)日本住宅・木材技術センター 準耐依8-50

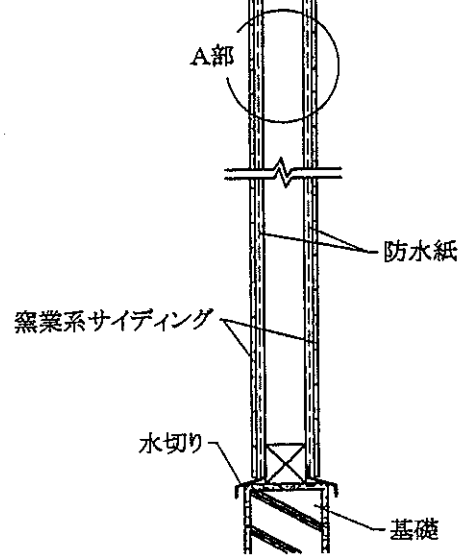
3. 構造説明図 (単位 mm)



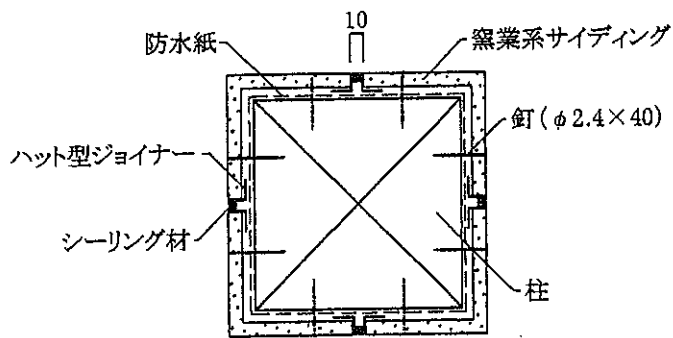
木造下地 (軸組工法)



A部

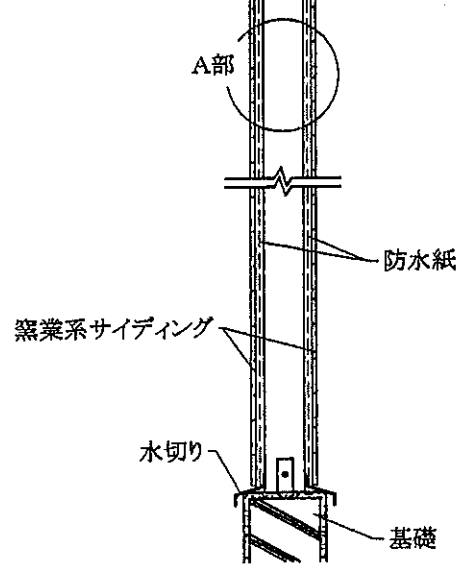
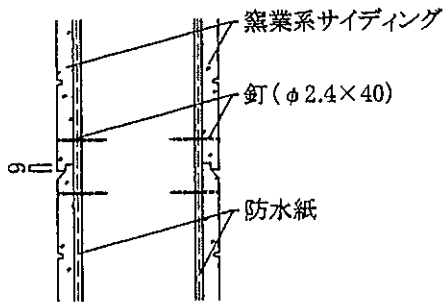
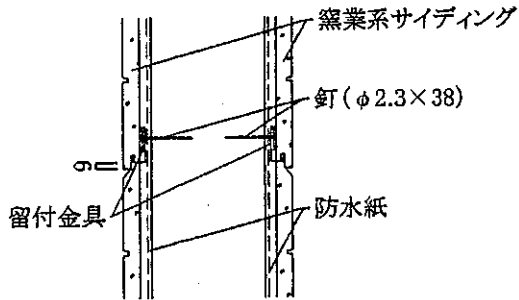
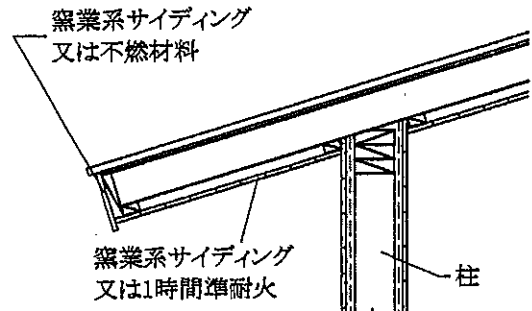
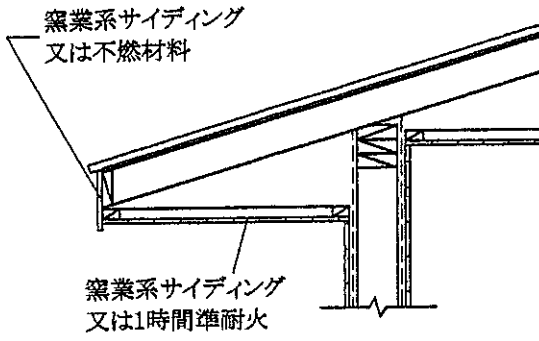


鉛直断面図



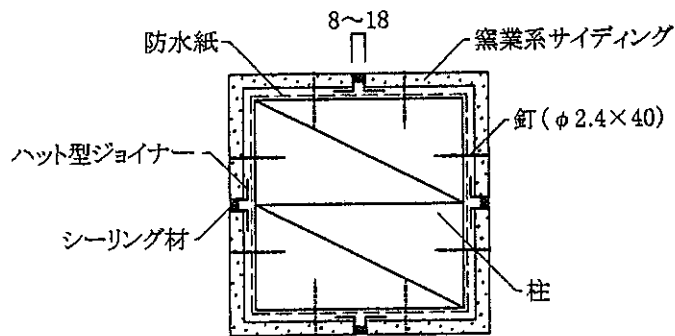
水平断面図

木造下地 (枠組壁工法)



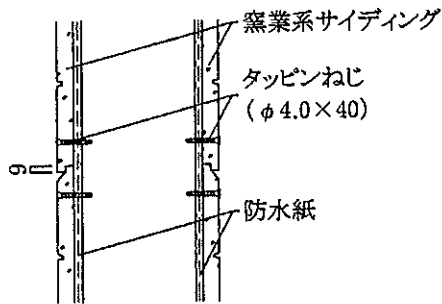
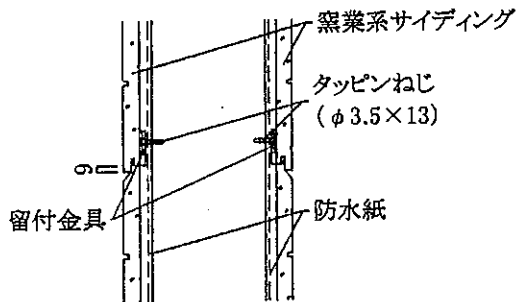
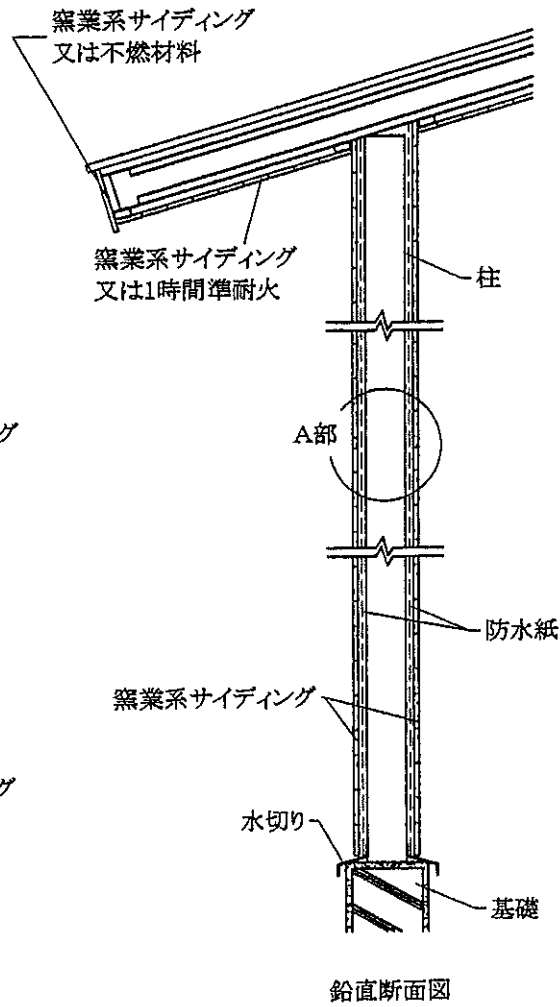
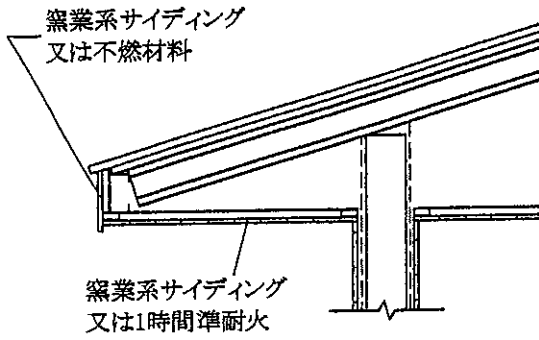
鉛直断面図

A部詳細

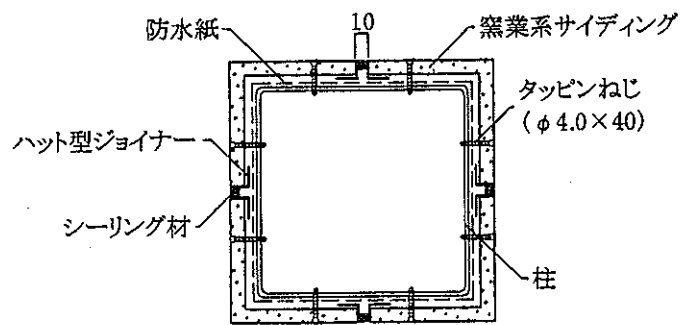


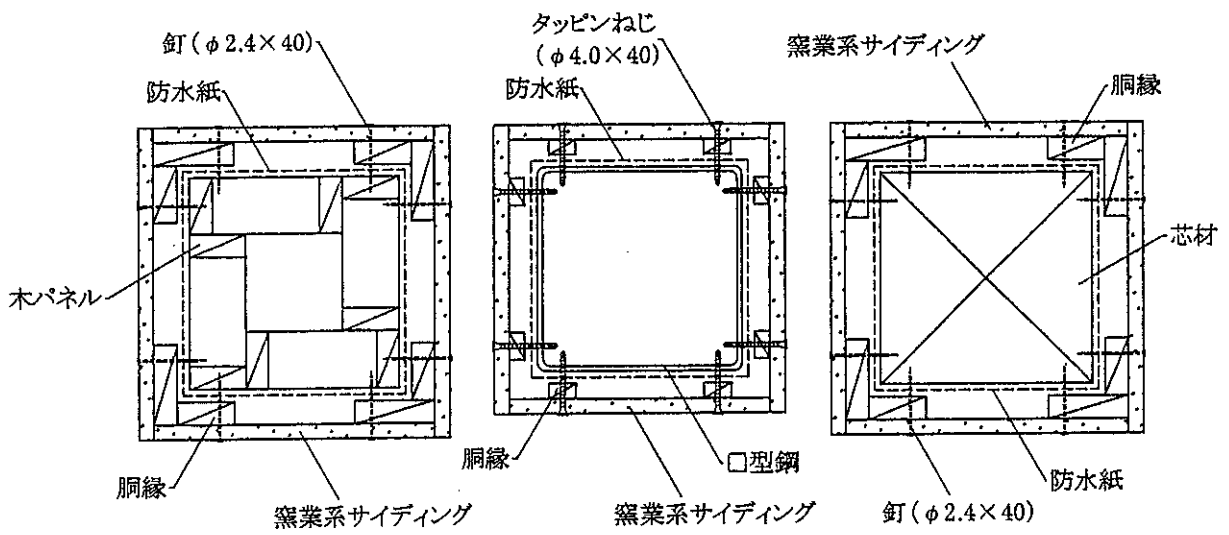
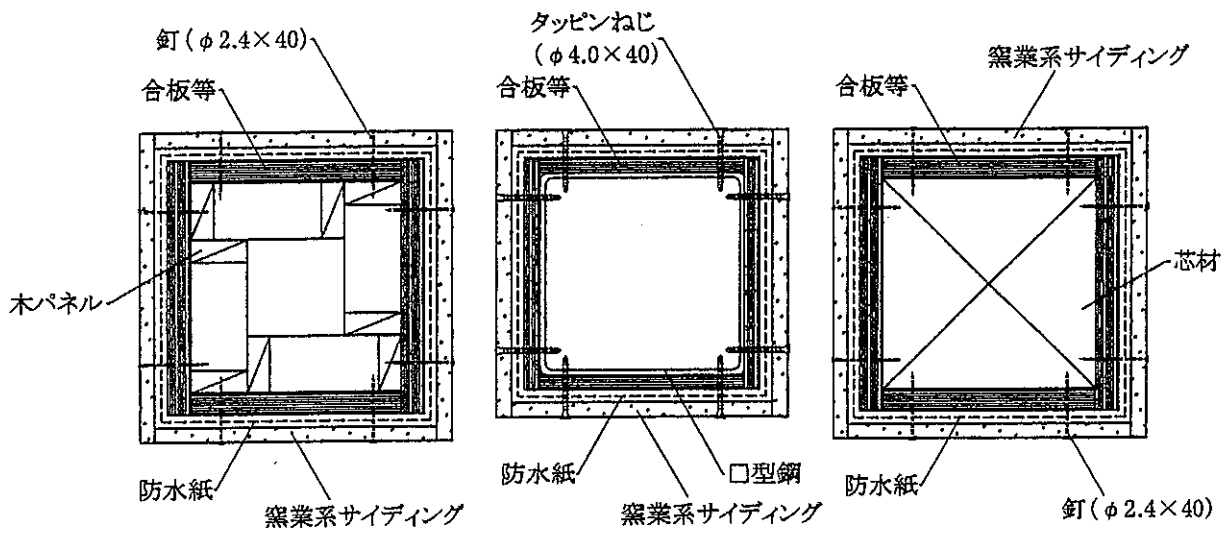
水平断面図

不燃下地



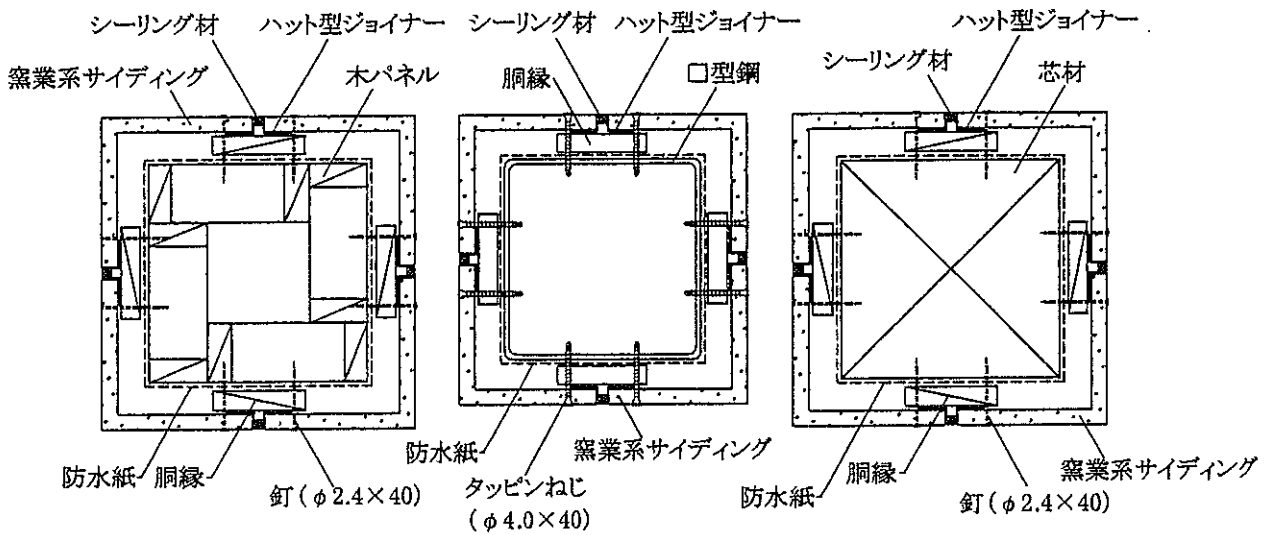
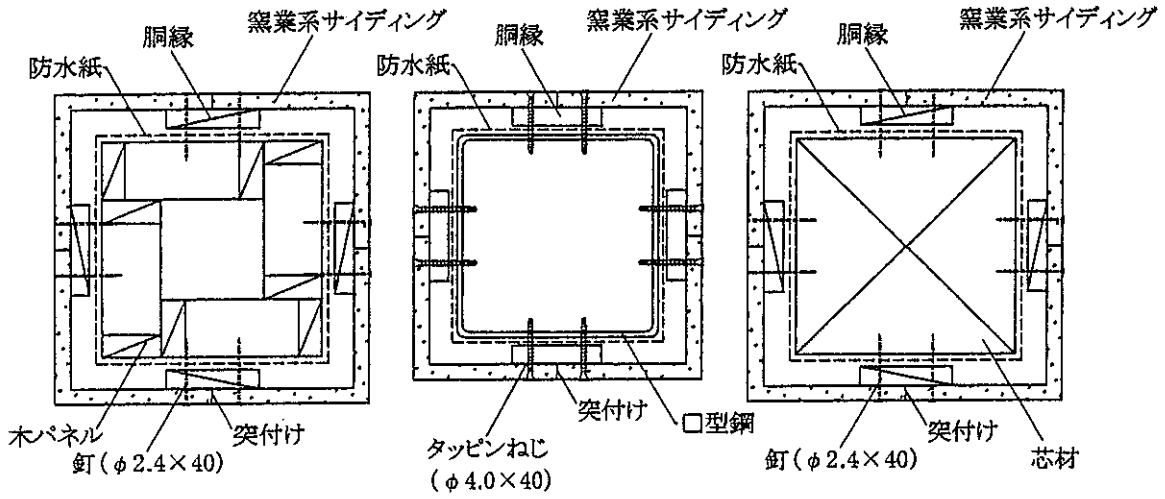
A部詳細





水平断面図

同質役物 出隅部



水平断面図

4. 材料等説明

1) 主構成材料

① 窯業系サイディング

a. 窯業系サイディングの製造に用いる主な原料

イ.セメント質原料としては、以下の i～v に規定したセメント質原料を単一または混合して使用する。ただし、製品の品質及び使用上に有害な影響を与えるものであってはならない。

i セメント：セメントは、ポルトランドセメント、高炉セメント、シリカセメント、フライアッシュセメント、アルミナセメントなどとする。

ii 石灰質原料：石灰質原料は、工業用石灰、大理石粉などとする。

iii けい酸質原料：けい酸質原料は、けい石粉、シリカサンド、シリカヒューム、フライアッシュなどとする。

iv スラグ：スラグは、高炉水砕等を粉砕したものとする。

v せっこう：せっこうは、排煙脱硫せっこう、化学せっこう、天然せっこうなどとする。

ロ.繊維質原料としては以下の i、ii に規定する繊維を単一または混合して使用する。ただし、製品品質及び使用上に有害な影響を与えるものであってはならない。

i 無機質繊維：無機質繊維には、ガラス繊維、ロックウール、金属繊維などとする。

ii 有機質繊維：有機質繊維は、パルプ、木繊維、ポリエチレン、ビニロン、ポリプロピレン、アクリル等とする。

ハ.混和材料：混和材料は、パーライト、シラスバルーン、ゼオライト、バーミキュライト、炭酸カルシウム、炭酸マグネシウム、粒状有機発泡体、着色材料、その他の充てん（填）材などとする。ただし、製品の品質及び使用上に有害な影響を与えるものであってはならない。

ニ.化粧材料：表面化粧に用いる材料は、著しい変退色がなく、かつ品質低下が少ないものでなければならない。

ホ.その他：その他の原料を加える場合は、製品の品質及び使用上有害な影響を与えるものであってはならない。

b. 種類

窯業系サイディング（以下、サイディングという）には次の種類がある。

イ.木繊維補強セメント板系

セメント等の無機結合材を木繊維または木片を用いて補強し硬化させた板。

イ-1 硬質木片セメント板

〔組成〕セメント	73%以上
木片	27%以下

イ-2 木繊維混入セメント・けい酸カルシウム板

〔組成〕セメント・けい酸質原料	70%以上		
補強繊維*	10%以上	(有機質繊維	15%以下)
混和材	15%以下	(有機質混和材	3%以下)

ロ.繊維補強セメント板系

セメント等の無機結合材を無機質繊維・有機質繊維を用いて補強し硬化させた板。

〔組成〕セメント質原料	65%以上		
補強繊維*	5%以上	(有機質繊維	8%以下)
混和材	30%以下	(有機質混和材	3%以下)

ハ.繊維補強セメント・けい酸カルシウム板系

セメントにけい石粉などのけい酸質原料を加えたもの。あるいはけい酸カルシウムなどの無機結合材を無機質繊維・有機質繊維を用いて補強し硬化させた板。

ハ-1 繊維混入セメント・石灰・けい酸カルシウム板

〔組成〕セメント・石灰・けい酸質原料	70%以上		
補強繊維*	4%以上	(有機質繊維	6%以下)
混和材	30%以下	(有機質混和材	3%以下)

ハ-2 繊維混入セメント・けい酸カルシウム板

〔組成〕セメント・けい酸質原料	65%以上		
補強繊維*	2%以上	(有機質繊維	6%以下)
混和材	30%以下	(有機質混和材	3%以下)

*注) ただし、補強繊維は石綿を含まないこととする。

c. 形状

4. (中実品)

	木繊維補強セメント板系 硬質木片 セメント板	木繊維混入セメント けい酸カルシウム板	繊維補強 セメント板系	繊維補強セメント・けい酸カルシウム板系 繊維混入セメント・石 灰・けい酸カルシウム板	繊維混入セメント・ けい酸カルシウム板
断面図	①		②	③	
公称厚さの 最小値 t (mm)	18.0	15.0			18.0
*1 最大模様 深さ a (mm)				3.0	
*2 最大溝 深さ b (mm)				4.0	
*3 溝部最大 欠損率 c (%)				8.0	

(注)

- * 1 指定された公称厚さの最小値より公称厚さを増した場合には、厚さの増えた数値を最大模様深さに加えることができる。
- * 2 指定された公称厚さの最小値より公称厚さを増した場合には、以下の表に示す深さまで最大溝深さを増すことができる。

(公称厚さの最小値が 15mm の場合)

厚さ	最大溝深さ
18	7
21	10
25	12

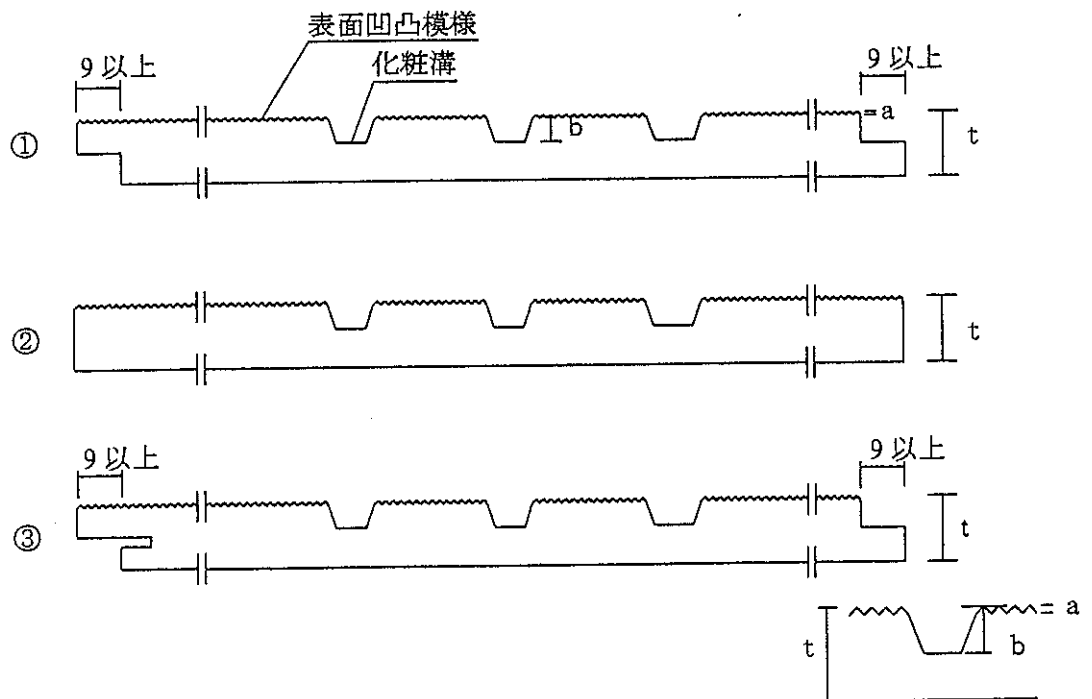
(単位：mm)

(公称厚さの最小値が 18mm の場合)

厚さ	最大溝深さ
21	7
25	11

(単位：mm)

- * 3 化粧溝の欠損率は次式によるものとし、指定を受けた公称厚さの最小値より製品の厚さを増した場合には、指定を受けた公称厚さの最小値において規定を満足すれば良い。
化粧溝の欠損率： $c = (\sum \text{溝断面積} \times \text{溝長さ}) / (\text{厚さ} \times \text{働き幅} \times \text{長さ}) \times 100$



c. 形状

α. [中空品]

断面図	繊維補強セメント・けい酸カルシウム板系				
	繊維混入セメント・石灰・けい酸カルシウム板		繊維混入セメント・けい酸カルシウム板		
	⑤	⑥	④	⑤	⑥
公称厚さの最小値 t (mm)	18.0		18.0	18.0	21.0
*1 最大模様深さ a (mm)	3.0				
*2 最大溝深さ b (mm)	4.0				
*3 溝部最大欠損率 c (%)	8.0				
d (mm)	-		12.0 以上	-	
e (mm)	-		8.0 以上	-	
f (mm)	7.0 以上		-	6.0 以上	4.0 以上
g (mm)	3.5 以上		-	3.5 以上	
h (mm)	4.0 以上		-	4.0 以上	
*4 中空率 (%)	25.0 以下		25.0 以下	25.0 以下	40.0 以下

(注)

- *1 指定された公称厚さの最小値より公称厚さを増した場合には、厚さの増えた数値を最大模様深さに加えることができる。
- *2 指定された公称厚さの最小値より公称厚さを増した場合には、以下の表に示す深さまで最大溝深さを増すことができる。

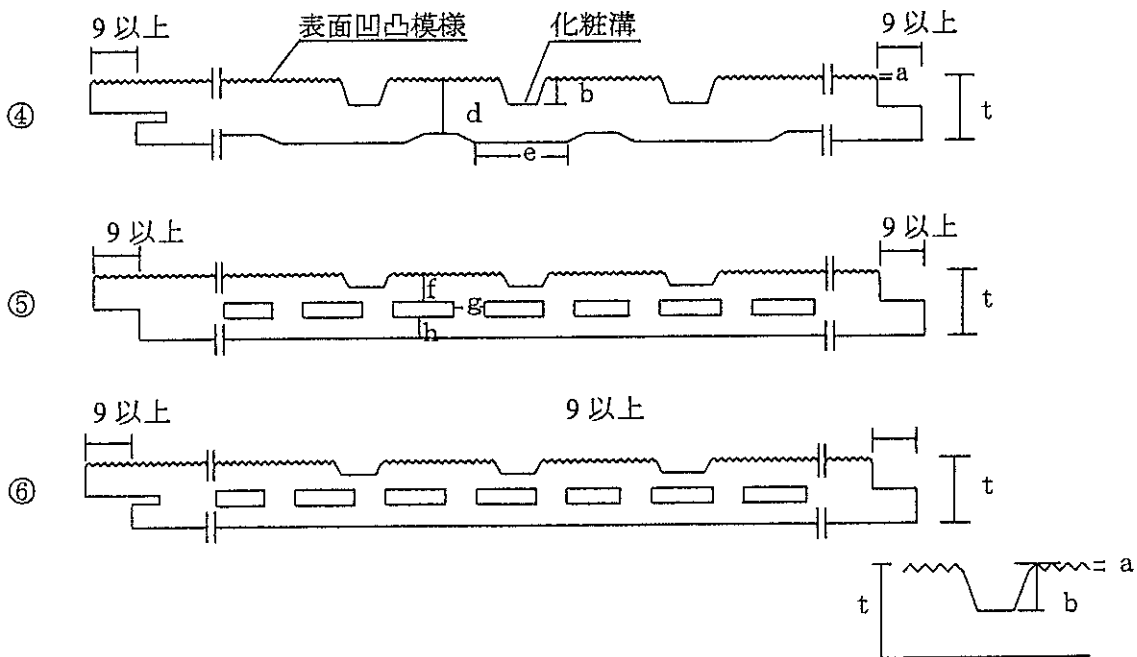
(公称厚さの最小値が 18mm の場合)

厚さ	最大溝深さ	(単位: mm)
21	7	
25	11	

(公称厚さの最小値が 21mm の場合)

厚さ	最大溝深さ	(単位: mm)
25	8	

- *3 化粧溝の欠損率は次式によるものとし、指定を受けた公称厚さの最小値より製品の厚さを増した場合には、指定を受けた公称厚さの最小値において規定を満足すれば良い。
化粧溝の欠損率: $c = (\sum \text{溝断面積} \times \text{溝長さ}) / (\text{厚さ} \times \text{働き幅} \times \text{長さ}) \times 100$
- *4 中空率が 25.0% を越える場合には、かさ比重を 1.0 以上とする。
また、中空率には裏欠き部分を含めるものとする。



d. 寸法

- イ. 主な厚さ 12、15、18、21、25、30、45mm
- ロ. 主な働き幅 182、303、455、910、1000、1220mm
- ハ. 主な働き長さ 910(900)、1820、2000、2730、2880、3030、3640mm
- ニ. 働き幅、働き長さ及び公称厚さの許容差は J I S A 5 4 2 2 による

e. 性能

- イ. かさ比重 0.9 以上
- ロ. 曲げ破壊荷重 785 N (80kgf) 以上
- ハ. 耐衝撃性 球形おもり W_2-500 を高さ 140cm から落とし、割れ、剥離、亀裂貫通孔が生じないこと
- ニ. 含水率 (出荷時) 20wt% 以下

② 内装材

- a. 告示の一般指定の間仕切壁の内装材または別途個別指定の両対称間仕切壁の内装材

2) 副構成材料

① 出隅・入隅・水切りなど役物

金属製：塩ビ鋼板、アルミニウム板、ステンレス鋼板、防錆処理鋼板

その他：窯業系サイディングによる同質役物（組成範囲は P. 8 ）、硬質塩ビ（土台水切り）

② 釘・タッピンねじ

釘 : 2.4 ϕ × 40mm 以上

タッピンねじ : 4.0 ϕ × 40mm 以上（裏面から留め付ける場合は、4.0 ϕ × 13mm 以上）
上記タッピンねじと同等以上の保持力を持つリベット

③ シーリング材

変成シリコーン系、ウレタン系、ポリサルファイド系シーリング材またはこれと同等以上の性能を有するシーリング材または、合成樹脂系、合成ゴム系、金属製及びそれらの組み合わせ等の定型シール材

④ 防水紙

透湿防水シート、アスファルトフェルト 17kg 以上、シーリングボード（通気構法用 A 級インシュレーションボードを含む。以下同じ）、その他防水紙

⑤ 通気役物（熱気止め）

開口径 8mm ϕ の孔を 40mm ピッチにあけた鋼板、木胴縁（開口率 3.5 ~ 7%）など

3) 下地の適用範囲

- ① 木造下地（軸組）
- ② 木造下地（枠組）
- ③ 鉄骨下地
- ④ 木造下地（木質系組立）
- ⑤ 鉄骨下地（鉄骨系組立）
- ⑥ 木造下地と鉄骨下地の組合せ

5. 標準仕様（施工仕様）

窯業系サイディング（以下サイディングという）の張り方には、縦張り、横張り、重ね張りがある。

1) 下地

① 直張り工法

- a. 柱を、木材または鉄材または木材及び鉄材で外壁面が面一になるように造る。
複数の垂直部材で柱を構成する場合は、サイディングの留め付け下地を表-1の間隔で取り付ける。必要により、その上に合板等の面材を張る。
- b. 必要に応じて防水紙を取り付ける。防水紙を取り付ける場合、重ね代縦 90mm 以上、横 150mm 以上とって下地に取り付ける。
シーリングボードの場合には、突きつけ部分に防水テープまたはガスケット等防水上有効な処置を施す。
ただし、サイディングの4周シーリング等によって防水性を確保できる場合は防水紙を省くことができる。
- c. 必要に応じて水切りを土台の下端に合わせ、水平に取り付ける。

② 胴縁工法（浮かし張り工法）

- a. 柱を、木材または鉄材または木材及び鉄材で外壁面が面一になるように造る。
必要により、その上に合板等の面材を張る。
- b. 必要に応じて防水紙を取り付ける。防水紙を取り付ける場合、重ね代縦 90mm 以上、横 150mm 以上とって下地に取り付ける。
シーリングボードの場合には、突きつけ部分に防水テープまたはガスケット等防水上有効な処置を施す。
ただし、サイディングの4周シーリング等によって防水性を確保できる場合は防水紙を省くことができる。
- c. 必要に応じて水切りを土台の下端に合わせ、水平に取り付ける。
- d. サイディングが、横張りにあつては縦胴縁を、縦張りにあつては横または縦胴縁を表-1に示す間隔で取り付ける。縦胴縁の場合には、胴縁の間に高さ3m以内に通気役物（熱気止め）を設置する。

表-1

木造下地	鉄骨下地
606mm以下	606mm以下

③ 通気構法

外装材の裏側に通気ができるように下地を構成する。縦胴縁と縦胴縁の間に通気層を設ける構造のものにあつては胴縁の間に高さ3m以内に通気役物（熱気止め）を設置する。

2) サイディングの取り付け方法

① 釘またはタッピンねじ留め

サイディングを柱を構成する垂直部材、はりその他の横架材または胴縁等の下地材に釘、タッピンねじまたはリベット等で表面または裏面より間隔303mm以下に留め付ける。

② 釘またはタッピンねじ留めと接着剤の併用

プレハブ（工場生産）において予めサイディングを垂直部材、横架材または胴縁等の下地材に釘またはタッピンねじと接着剤を併用して留め付ける場合に限り、釘またはタッピンねじの留め付け間隔は800mm以下とすることができる。ただし、使用するサイディングの主たるサイズの板幅は800mm以上とする。

表

留め付け間隔 mm	釘径 φ
500以下	1.59以上
300以下	1.05以上

3) 目地処理方法

サイディングの目地処理は、目地の種類によって次のように行う。細部については日本窯業外装材協会標準仕様に準ずる。

① 突きつけ目地

目地部には間柱、胴縁、合板等の受け材があることとする。目地部において、サイディングは受け材に釘、タッピンねじ等で留め付ける。

② 合いじゃくり目地、本ざね目地

合いじゃくり目地、本ざね目地の場合は目地部におけるサイディング相互の重ね代は 9mm 以上とし、かつ、サイディングの上ざね、下ざね等のいずれかの端部は相互に密着させることとする。

③ 水切り目地

- a. 水平水切り目地
- ・目地部には間柱、胴縁、合板等の受け材があることとする。
 - ・目地部においてサイディングは受け材に釘、タッピンねじ等で留め付ける。
 - ・目地幅は 10mm 以下とする。
 - ・水切りは鋼板製（亜鉛鉄板製、ステンレス製を含む）とし、受け材に釘、タッピンねじ等で留め付ける。
 - ・サイディングと水切りとは 20mm 以上の重ね代をとる。
- b. 垂直水切り目地
- ・目地部のサイディング相互重ね代は 9mm 以上とする。
 - ・目地幅は 3mm 以下とする。

④ シーリング目地

- a. 目地部には間柱、胴縁、合板等の受け材があることとする。
- b. 目地部において、サイディングは受け材に釘、タッピンねじ等で留め付ける。
- c. 目地幅は 10mm 以下とする。ただし、開口部廻りで不燃材の裏打ち材がある場合は目地幅は 18mm まで広げることができる。
- d. 目地部には鉄板製（亜鉛鉄板製、ステンレス製を含む）のハット型ジョイナー等のジョイナーを用い、受け材に釘、ビス等で留め付ける。かつサイディングとジョイナーとは 20mm 以上の重ね代をとることとする。ただし、プレハブ（工場生産）のパネル工法においてはグラスウール等不燃性のバックアップ材を用いてシール材を充てんすることができる。

⑤ 重なり目地

重なり目地の場合、サイディング相互の重ね代は 20mm 以上とする。

4) 表面仕上げ

無塗装サイディングの場合は、日本窯業外装材協会標準仕様に準じた推奨塗料を使用し、塗装する。

6. 付帯条件 なし