

窯業系サイディングを使用した外壁の  
**換気口周辺の防水施工マニュアル**

N P O 法人住宅外装テクニカルセンタ -  
住宅外装防水研究会

平成16年9月

## 目 次

### はじめに

1 換気の仕組み	1
1.1 換気方式の概要	
2 換気ダクト等の種類	2
2.1 パイプダクトの種類	
2.2 接続パイプの種類	
2.3 ベントキャップ(パイプフード)の種類	
3 摘要範囲	4
4 防水関連部材とその性能	4
4.1 接続パイプ	
4.2 パイプ受け	
4.3 防水ゴムシート	
4.4 防水紙	
4.5 防水テープ	
4.6 シーリング材	
4.7 ベントキャップ	
5 施工手順	6
5.1 共通事項	
5.1.1 アルミサッシの取付け	
5.1.2 透湿防水シートの取付け	
5.2 換気口まわりの下地防水処理	
5.2.1 パイプ受けの取付け	
5.2.2 パイプ受けの防水処理	
5.2.3 下地面材がある場合	
5.2.4 接続パイプとサイディングの接合	
5.2.5 ベントキャップの取付け	
5.3 屋内側の施工手順(参考)	
5.3.1 気密防湿処理	
5.3.2 室内側レジスターの取付け	
6 換気口まわり防水工事チェックリスト	13
7 その他の防水部材の紹介	14

はじめに

シックハウス対策に係わる建築基準法の一部を改正する法律が平成14年7月12日に公布、平成15年7月1日に施行されました。この法律の改正で規制対象とされている化学物質は、ホルムアルデヒド、クロロピリホスで、人体に有害な揮発性化学物質です。これらは、住宅に使用されている建材、塗料、接着剤などに含まれている場合があるので、新築住宅、増改築される建物<sup>1)</sup>に一定の換気設備を設け、これを屋外に排出させることが義務付けられました。

したがって、従来に比べ多くの換気口が外壁に設けられることになり、「住宅品確法」で述べられている「室内への雨水の浸入」による瑕疵の発生確率も増えるものと予想され、対策を立てておく必要があります。一方、換気口部品の取り付け工事は、大工工事、電気工事、外壁工事等異なった職種が複雑に絡み合い施工されています。

このような状況を背景に漏水故障を未然に防止するには関連する業界に共通の「防水関連部品紹介」および「施工マニュアル(施工指針)」を提供する必要があると考えています。そこで、NPO法人住宅外装テクニカルセンターでは、各関連業界企業が参画した「住宅外装防水研究会換気口防水研究WG」を立ち上げ、「換気口周辺の防水施工マニュアル」を作成致しました。是非ご活用下さい。

<sup>1)</sup> 適用を受ける部分の詳細は行政の指示に従って下さい。

尚本指針作成に当り、協力参加されました団体、メ - カ - は下記のとおりです。

住宅外装防水研究会換気口防水研究WG参加団体・メ - カ -

日本窯業外装材協会:窯業系サイディング製造・販売

(社)日本サッシ協会:サッシ製造・販売

日本シ - リング工業会:シ - リング材製造・販売

(社)リビングアメニティ協会:住宅部品(換気口)製造・販売

日本粘着テ - プ工業会:粘着テープ(防水テ - プ)製造・販売

旭・デュポンフラッシュスパンプロダクツ(株):透湿防水シ - ト製造・販売

大倉工業(株):透湿防水シ - ト製造・販売

セ - レン(株):透湿防水シ - ト製造・販売

東海パルプ(株):透湿防水シ - ト製造・販売

(株)タイガ - 産業:住宅気密化部品(防水部品)販売

NPO法人住宅外装テクニカルセンター

住宅外装防水研究会 換気口防水研究WG

# 1. 換気の仕組み

## 1.1 換気方式の概要

### 第1種換気

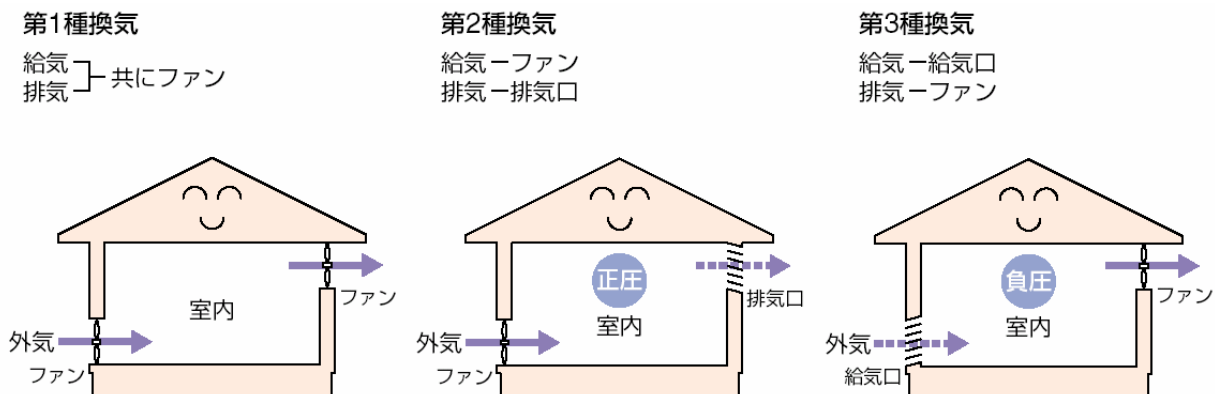
給気と排気の両方をファンで行うもの。給気量と排気量を確実に確保するには最も適しており、給気、排気の各々のファン能力の決め方により、室内の圧力を、室外周辺より高くしたり、低くしたりすることが出来る。

### 第2種換気

給気ファンと排気口から成るもの。ファンで室内に給気し、押し込まれた空気により室内の空気が排気口から自然に排出される換気システム。気密性能の低い住宅では、壁体内への湿気の浸入により内部結露発生の危険性があることや、給気ファン近くの外壁から排気されてしまい、給気ファンから遠い部分の換気が不十分となることがあります。このため、気密性の確保を図ることが前提となる。

### 第3種換気

排気ファンと給気口から成るもの。トイレや台所など、臭気、熱気、汚染空気が発生する場所に排気ファンを設置することにより、周辺への臭気、熱気、汚染空気の拡散を防ぐ効果がある。外部よりも室内の気圧が低くなるため、天井裏や床下、及び壁体内の空気が室内に出てくる場合がある。そのため、居室との間に気密層や通気止めによる対策、建材による対策または、天井裏等の強制換気による対策が必要。



「シックハウス対策の為の住宅の換気設備マニュアル」

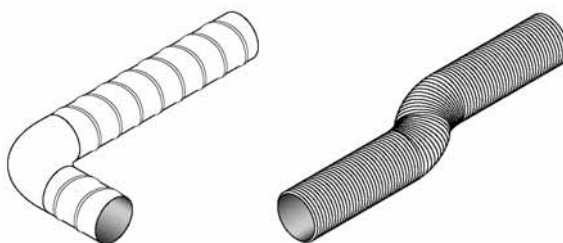
(換気マニュアル作成委員会事務局 財団法人ベターリビング) より

## 2. 換気ダクト等の種類

### 2.1 パイプダクトの種類

住宅の換気設備のダクトとしては、硬質ダクト又は、フレキシブルダクトが使われている。ステンレスなどで出来ている硬質ダクトは、曲げることは出来ない。樹脂等で出来ているフレキシブルダクトは、施工現場で自由に曲げることが出来が、内面が滑らかな硬質ダクトに比べ圧力損失が大きい。

硬質ダクト（左）とフレキシブルダクト（右）



「シックハウス対策の為の住宅の換気設備マニュアル」

（換気マニュアル作成委員会事務局 財団法人ベターリビング）より

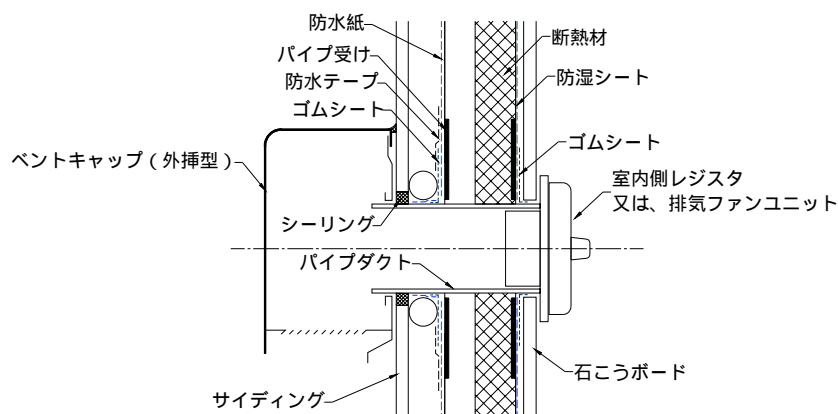
### 2.2 接続パイプの種類

外壁を貫通し、ベントキャップが取り付けられるパイプで、通常V P或は、V U管が、まれにS U管（排水用パイプ）が使用される。パイプまわりの防水処理上、フレキシブルパイプやスパイラルパイプは、接続パイプに適さない。また、PP樹脂やPE樹脂は、シーリングとの接着性がよくないので、不適である。



## 2.3 ベントキャップ（パイプフード）の種類

ベントキャップ又は、パイプフード（以下ベントキャップ）は、その構造上、雨水の浸入を完全に防止することは難しいため、浸入した雨水を出来るだけ早く屋外に排出する構造でなければならない。ベントキャップは、大きく外挿型と内挿型のふたつに分けられる。浸入した雨水や、結露水が接続パイプ内に滞留せず、排出された水が窯業系サイディング（以下サイディング）表面を伝うことのない点では、外挿型が優れているので、外挿型ベントキャップを推奨する。なお、PP樹脂やPE樹脂製のものは、シーリングとの接着性がよくないので、適さない。

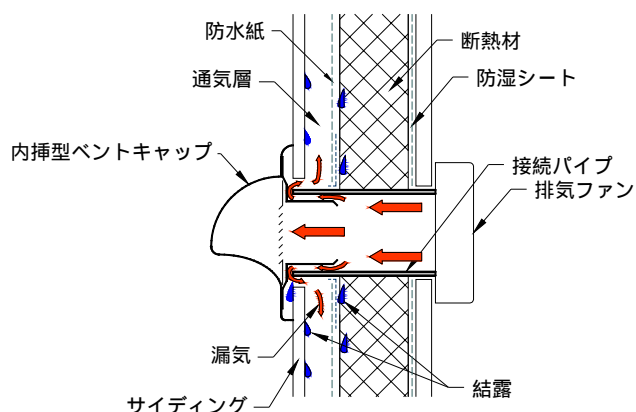


外挿型ベントキャップの例

### 内挿型ベントキャップの問題点

特に排気口に使用される場合、接続パイプと内挿型ベントキャップの鞘管のシールが不完全だと、壁体内に排気が漏れ壁体内結露を起こしやすい。

又、接続パイプに水勾配が取られていても、水捌けが悪くシールが不完全だと、サイディング表面に流れ出す。これらにより、断熱性能の低下構造躯体の含水率上昇、サイディングの凍害等を引き起こす危険が高まる。



内挿型ベントキャップの例

### 3. 適用範囲

戸建木造住宅のうち、窯業系サイディングの外壁に設けられる、換気口周辺の納まり、特に接続パイプと通気層、サイディング、又ベントキャップとサイディングとの接合方法について、規定或は、示唆する。

### 4. 防水関連部材とその性能

#### 4.1 接続パイプの種類

接続パイプは、右に示す塩ビ樹脂パイプとする。

フレキシブルパイプ、スパイラル管等は、防水上欠陥が生じ易く、また PP 樹脂、PE 樹脂などのパイプは、シーリング材の接着性が悪いので不適である。

種類	外径 (mm)
V P 管	114
V U 管	114
S U 管	104

#### 4.2 パイプ受け

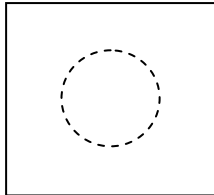
パイプ受けは、現場で大工工事として組むことも出来るが、下に示すような既製品もある。パイプの位置を決めると同時に、パイプと防水紙や防湿フィルムの接合の下地として使われる。パイプ貫通孔にフランジの付いているものと、フラットなものがある。

品 種	タイプ	寸法及び形状	材 質
パイプ受け	a. 室外側用 (フランジ付)	厚さ：2mm 	A B S 樹脂
	b. 室内側用 (フランジ無)	厚さ：2mm 単位：mm 	A B S 樹脂

#### 4. 3 防水ゴムシート

フランジ無しのパイプ受けの場合、または構造用面材に孔を開けてパイプ受けとした場合に防水紙と接続パイプの接合に用いる。

防水ゴムシート

室内側用 兼用	0.5×150×150 0.5×200×200	材質 エチレンプロ ピレンゴム
		

#### 4. 4 防水紙 ※NYG推奨品制度終了より修正（2020年4月6日）

防水紙は、透湿防水シートとしNYG会員各社の純正品とする。

#### 4. 5 防水テープ

防水テープは、片面粘着タイプで、NYG 会員各社の純正品または J T C S -0003 住宅用乾式外装材の外壁用防水テープ J T C 規格に相当する性能を有するものとする。

片面粘着防水テープ	a .50mm 幅	透湿防水シートとパイプ受け又は、防水ゴムシートの接合
	b .15mm 幅	パイプとパイプ受けフランジ又は、防水ゴムシートの接合

#### 4. 6 シーリング材 ※NYG推奨品制度終了より修正（2020年4月6日）

バックアップ材は、通気層厚さ（胴縁厚さ）と略同径のものとする。

シーリング材は、NYG 会員各社の純正品とする。

バックアップ材		φ 20mm 程度	無架橋ポリエチレン
シーリング材	NYG 会員純正品		

#### 4. 7 ベントキャップ

ベントキャップは、外挿型とする。

以下に商品例を示す。

2016年9月現在

商品名	タイプ	材質	メーカー名
①北風君	ツーピース型	鋼板製	北海道気密販売(株) TEL:011-303-1103
②大雪君	一体型	鋼板製	(株)丸一シラサカ TEL:0166-32-0643
③鮮流	ツーピース型	樹脂製	フクビ化学工業(株) TEL:0800-919-2911
④VB-EG100S等	ツーピース型	鋼板製	パナソニックエコシステムズ <sup>®</sup> ベンテック(株) TEL:0568-81-0510



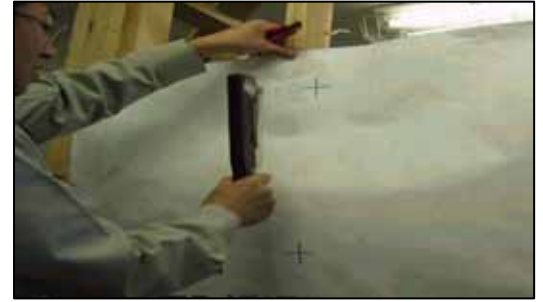
## 5. 施工手順

### 5.1 共通事項

#### 5.1.1 アルミサッシの取付け

#### 5.1.2 透湿防水シートの取付け

### 5.2 換気口まわりの下地防水処理 (下地面材の無い場合)



#### 5.2.1 パイプ受けの取り付け

##### 1) パイプ受けを柱、間柱に取付ける。

室外側用パイプ受け(フランジ付き)を柱・間柱に固定する。  
又は、木枠でパイプ受けを作る。



##### 2) 接続パイプの勾配を考慮して、内側の室内側用パイプ受けの位置を決め取り付ける。

\* 給気パイプ勾配; 1/30

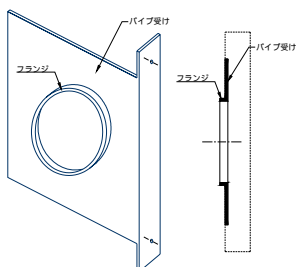


##### 3) 断熱材を柱、間柱の間に充填する。



#### 5.2.2 パイプ受けの防水処理

##### 1) 防水紙と断熱材を開孔する。



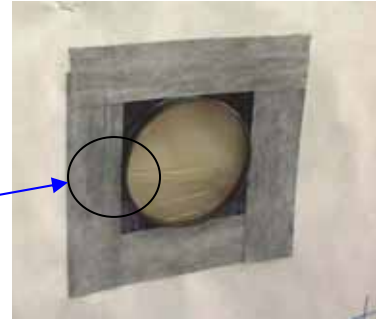
パイプ受けのフランジ外周から15mm程度の位置で防水紙を四角に切り取る。  
断熱材に孔を開ける。



フランジ

- 2) フランジ付パイプ受けと防水紙を片面粘着防水テープで接合する。サッシまわりと同じ手順で 50mm 程度の幅の防水テープで隙間の無いようにはり付け圧着する。テープの位置はフランジに接する位置とする。

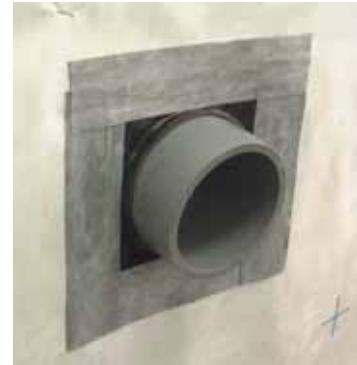
フランジに接する



- 3) 接続パイプの仮固定。

接続パイプの勾配を 1/30、出寸法をベントキャップの仕様により、サイディング仕上げ面から約 20~30mm とし、固定する。

- \* ベントキャップの仕様確認
- \* パイプは、V P 管(外径 114mm)・V U 管(外径 114mm) 又は S U 管(104mm)とする。



- 4) パイプ受けのフランジと接続パイプを接合する。

15mm 幅の片面粘着防水テープで、フランジ立ち上がりと接続パイプを、隙間の無いように圧着し接合する。

15mm 片面粘着防水テープ



### 5.2.3 下地面材が有る場合

- 1) 下地面材の開孔を行う。

接続パイプ外径に合わせて、下地面材に孔を開ける

- 2) 屋内側のパイプ受けを柱、間柱或はスタッドに取り付ける。

- \* 給気接続パイプ勾配：1/30



3) 下地面材の孔に合わせて、防水紙を切り取る。



4) 接続パイプの固定。

接続パイプの勾配を 1 / 30、出寸法をサイディング仕上げ面から約 20 ~ 30mm ( ベントキャップの仕様による ) とし、固定する。

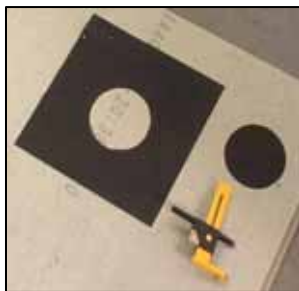
- \* ベントキャップの仕様確認
- \* パイプは、V P 管 ( 外径 114mm ) ・ V U 管 ( 外径 114mm ) 又は S U 管 ( 104mm ) とする。



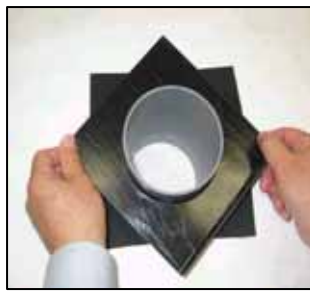
5) 防水ゴムシートの加工と取り付け

防水ゴムシートの中心をコンパスカッター等で切り抜く。孔径は接続パイプ外径の 80% 程度とする。

パイプに被せ、防水紙面までパイプ受け等を利用して均等に押し込む。



防水ゴムシートとコンパスカッター



パイプ受けを治具として押し込む



防水ゴムシートがセットされた状態

6) 防水ゴムシートと防水紙の接合

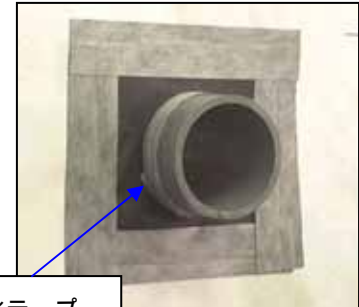
防水ゴムシートと防水紙を、サッシまわりと同じ手順で 50mm 程度の幅の防水テープで隙間の無いようにはり付け圧着する。



## 7) 防水ゴムシートとパイプの接合

15mm 幅の片面粘着防水テープで、防水ゴムシートの孔部立ち上がりとパイプを、隙間の無いように圧着して接合する。

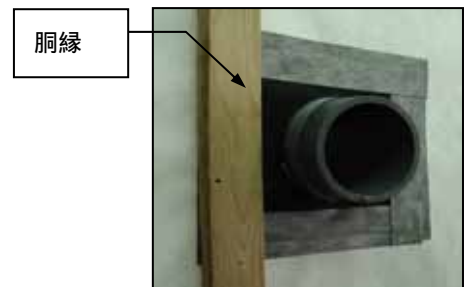
\* 片面防水テープ 15mm 幅 通気層厚さ



15mm 片面防水テープ

## 5.2.4 接続パイプとサイディングの接合

1) サイディング留付け用胴縁を施工する。



2) パイプ周りのバックアップ材を取付ける。

胴縁厚さとほぼ同径のバックアップ材 (丸棒 20mm) をパイプに巻き付け、マスキングテープ等で仮固定する。



3) サイディングの留付け

サイディングの孔径は、パイプの外形 + 20mm とし、シーリング目地幅を 10mm 確保する。



4) 接続パイプとサイディングのシーリング処理・

プライマーを塗布後シーリング材を充てんする。

\* ベントキャップで隠れるためマスキングテープは無くても可。

\* ベントキャップとサイディング面の止水処理が十分な場合は、このシーリングを省く場合がある。

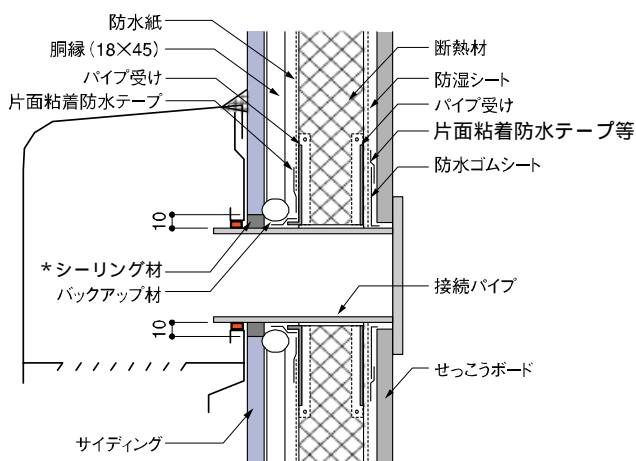
## 5.2.5 ベントキャップの取付け

### 1) ツ - ピ - ス型の場合

ベントキャップ取付けベース部材を取り付ける。

パイプからの水滴がサイディング面に伝わらないことを確認する。

ベントキャップ部品の仕様により、必要に応じてパイプとベース部材の接合部にシーリングを充てんする。外挿型ベントキャップをベース部材に取り付け、所定の位置をビスで固定する。ベントキャップ周囲をシーリング材でシールをする。



\* ベントキャップとサイディングの止水が十分な場合は、省く場合がある



### 2) 一体型の場合

接続パイプを包み込むように一体型ベントキャップを接続し、所定の位置をビスで固定する。

ベントキャップ周囲をシーリング材でシールをする。

シーリング材



尚、いずれの場合も接続パイプからの排水が、サイディング表面を伝って流れない水切り性能を有するものとする。

## 6) 内挿型ベントキャップの処置

確実な防水効果を得るには、外挿型のベントキャップ（パイプフード）が適しているが、未だ寒冷地を除いて内挿型が多く採用されている為、当分の間、凍害の恐れのない場合の暫定措置を次の通りとする。

パイプの出寸法は、サイディング仕上げ面から3mm程度とする。

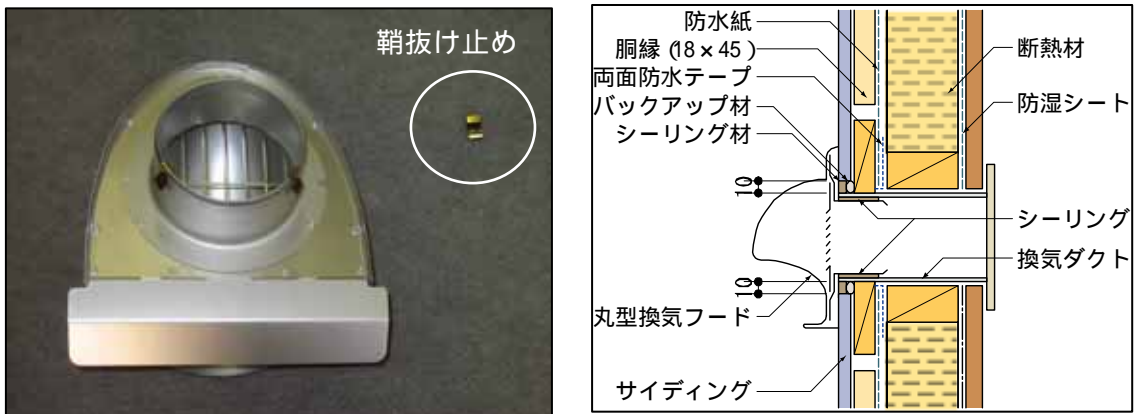
パイプとサイディングの間にシーリングを充てんする。

ベントキャップは、接続パイプからの排水が、サイディング表面を伝って流れない水切構造を有するものとする。

ベントキャップの「鞘抜け止め金具」は、必要に応じて取り外す。

鞘管の外周にシーリングを盛り上げ、パイプを挿入する。

必要に応じビスで固定し、ベントキャップの外周を三角シーリングする。

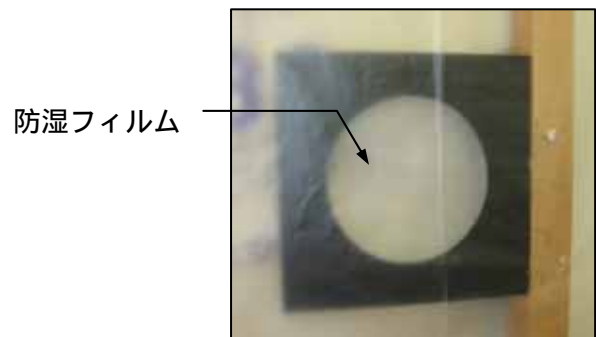


## 5.3 屋内側の施工手順（参考）

### 5.3.1 気密処理

#### 1) 防湿シートの開孔

フランジ無しパイプ受けの孔に合わせて、防湿シートを切り抜く。



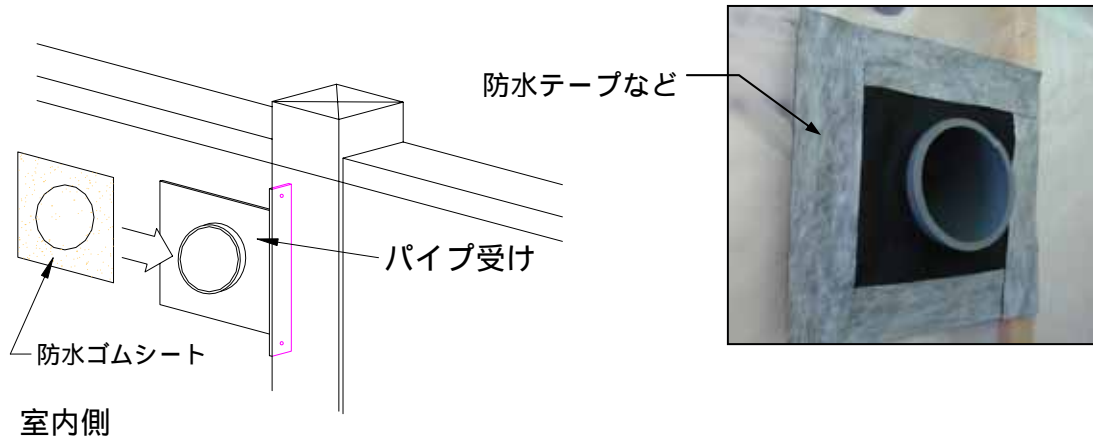


## 2) 接続パイプと防湿フィルムの気密処理

接続パイプを固定する。パイプの出寸法は、室内側レジスターの仕様による。

防水ゴムシートの加工と取り付け 4.1.1 に同じ

防水ゴムシートが 200×200 の場合は、孔空け前にパイプ受けの上で防水テープを圧着出来るように 150×150 程度にカットしてから使用する。



## 3) セッコウボードの施工

セッコウボードに、パイプの外径に合わせて孔を開け、取付ける。



## 4) 仕上げ施工

### 5.3.2 室内側レジスターの取り付け(参考)

内装仕上げ工事後、室内側給気レジスターを取付ける。



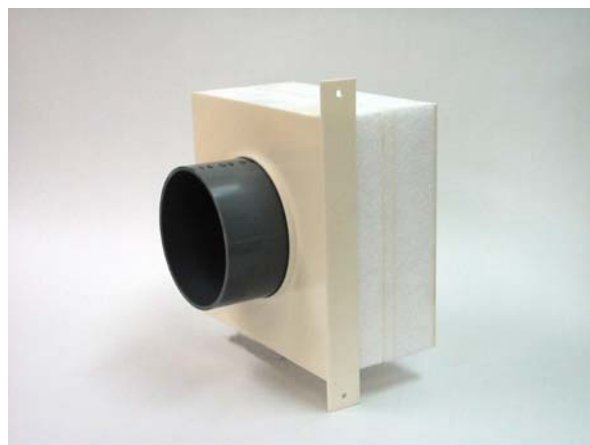
## 6. 換気口回り防水工事チェックリスト

工程ごとに担当工事が異なる場合は、担当工事が記入してください。

工程	チェック項目	担当	記入	元請
1. サッシ	サッシの仕様は 半外付けもしくは外付けである 上記以外 ( 処置 )	大工工事		
2. 防水紙	防水紙のたるみ、破れはないか 無 有 ( 処置 ) 防水紙とサッシフィンは隙間なく密着しているか 無 有 ( 処置 )	大工工事 サイディング工事		
3. 接続パイプ	接続パイプの材種は VP 又は VU 管 その他 ( 処置 ) 接続パイプの外径は 114 mm 程度 その他 ( mm )	大工工事		
【フランジ無しパイプ受けの場合】 【フランジ付きパイプ受けの場合】 パイプ受け	パイプ受けの固定は 柱・間柱・木枠に固定 その他 ( 処置 )	大工工事		
勾配	接続パイプの勾配を考慮し内側のパイプ受を設置 給気ダクト勾配 1 / 30 その他 ( 処置 )	大工工事		
接続パイプ仮固定	接続パイプの勾配は 1 / 30 有 無 ( 処置 ) 出寸法は 20 ~ 30 mm 有 無 ( 処置 )	大工工事		
4. 接続パイプと防水紙の接合		大工工事		
【下地に面材がある場合】 防水ゴムシートの取り付け	接続パイプと防水ゴムシートに隙間はないか 無 有 ( 処置 )	大工工事		
片面粘着防水テープの取り付け	防水テープと防水ゴムシート、防水紙には隙間はないか 無 有 ( 処置 )	大工工事		
片面粘着防水テープの取り付け ( 接続パイプ回り )	15 mm 幅の防水テープと接続パイプ、防水ゴムシートに隙間はないか 無 有 ( 処置 )	大工工事		
【フランジ付きパイプ受けの場合】 片面粘着防水テープの取り付け ( パイプ回り )	15 mm 幅の防水テープと接続パイプに隙間はないか 無 有 ( 処置 )	大工工事		
5. 胴縁の取り付け	通気仕様の厚さ ( 15 mm 以上 ) があるか 有 無 ( 処置 )	大工工事 サイディング工事		
6. 窯業系サイディングとの接合	胴縁厚さ程度のバックアップ材が設置されている 有 無 ( 処置 ) 10 mm 程度の目地幅が確保されているか 有 無 ( 処置 ) シーリング充填前にプライマーは塗布されているか 有 無 ( 処置 )	サイディング工事		
7. ベントキャップの取り付け		電気・設備工事 大工工事		
【ツーピースタイプ】	接続パイプからの水滴がサイディング面に伝わらないか 無 有 ( 処置 ) ベントキャップ周囲のシーリング材はあるか 有 無 ( 処置 )	電気・設備工事 大工工事		
【一体型】	ベントキャップ周囲のシーリング材はあるか 有 無 ( 処置 )	電気・設備工事 大工工事		
8. ベントキャップが内挿型 の措置	接続パイプの出寸法は 3 mm 程度あるか 有 無 ( 処置 ) 接続パイプとサイディングの間にシーリング材はあるか 有 無 ( 処置 ) 接続パイプに挿入前に鞘管に捨てシーリング材はあるか 有 無 ( 処置 ) 必要に応じ、ベントキャップ周囲にシーリング材はあるか 有 無 ( 処置 )	電気・設備工事 大工工事		



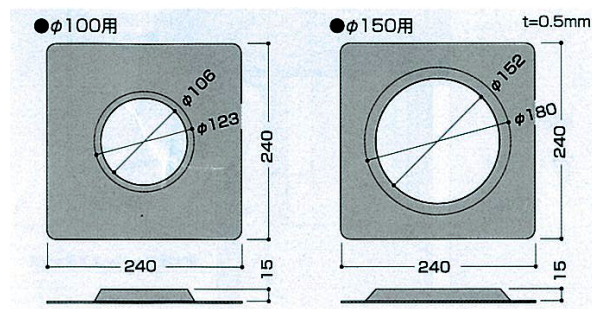
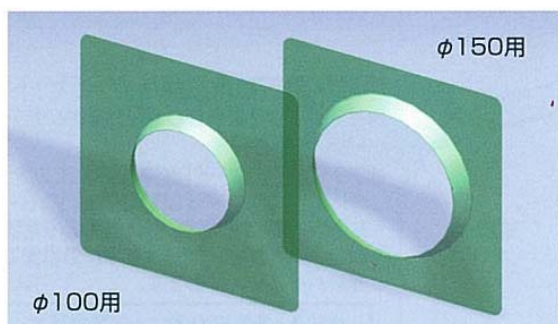
## 7. その他防水部材の紹介



断熱材と一体になったパイプ受け

ポリスチレンフォームが2層で水勾配に代わる段差がついている。接続パイプは屋内外から差し込む。パイプ受け部分はABS樹脂。

問合せ先：北海道気密販売株式会社 TEL：011-303-1103



防水ゴムシートに替わるプラスチックシート

- 一体成型された柔軟性のある樹脂製シート  
適度な柔軟性と硬さをあわせ持ち、施工性とパイプへの追随製を実現
- 立ち上り寸法 15mm、専用巾狭テープ同梱
- 材質：ポリエチレン ※シーリングは接着しない。
- 下地面材が有る場合使用可能

ウエザータイト/換気用φ100用、φ150用

問合せ先：フクビ化学工業株式会社 TEL：0800-919-2911

このマニュアルについてのお問い合わせは、NPO法人 住宅外装テクニカルセンターまで。

NPO法人 住宅外装テクニカルセンター

東京都中央区八丁堀2-19-6 ヤサカ八丁堀ビル2F TEL：03-6280-4680 FAX：03-6280-4681

住宅外装防水研究会委員構成 (特定非営利活動法人住宅外装テクニカルセンター)

(主 査)	石川 廣三	東海大学
(学術委員)	鎌田 紀彦	室蘭工業大学
	吉池 佑一	千葉大学
(専門委員)	石坂 聡	国土交通省住宅局
	嘉藤 鋭	住宅金融公庫
	黒木 勝一	財団法人 建材試験センター
	手塚 泰夫	財団法人 住宅保証機構
	城戸 正昭	社団法人 全国中小建築工事業団体連合会
	笹田 己由	全国建設労働組合連合会
	杉田 宣生	株式会社 建築システム研究所
	濱口 和博	株式会社 A・I・C 建築造形事務所
(委員長)	森田 育男	クボタ松下電工外装株式会社
(委 員)	平岡 克康	透湿防水シート懇話会
	井出辰一郎	社団法人 日本サッシ協会
	井上 照郷	日本建築仕上材工業会
	岡村 直美	日本シーリング材工業会
	宗像 安則	日本粘着テープ工業会
	山崎 肇	アスファルトルーフィング工業会
	渡辺 和文	リビングアメニティー協会
	金澤 光明	旭硝子 (株)
	小河原和美	大建工業 (株)
	北野 公一	東レACE (株)
	水野 純一	ニチハ (株)
	青木 豊次	ニチハ (株)
	山田 秀樹	クボタ松下電工外装 (株)
	熊原 進	(財) 建材試験センター
(事務局)	森 実	特定非営利活動法人 住宅外装テクニカルセンター
	熊崎 進	特定非営利活動法人 住宅外装テクニカルセンター